

Kofferträger / Side carrier,
Lock-it Version, abnehmbar / Lock-it version, removable

SUZUKI V-Strom 1050

2020-2022

Artikel Nr.: / Item-no.:

6503544 00 01



DE Baubreite des Kofferträgers 46 cm

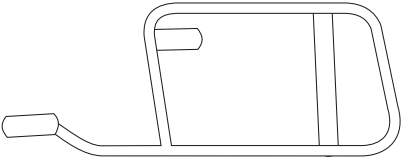
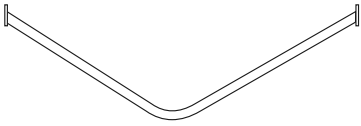


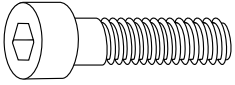
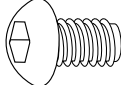
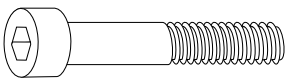
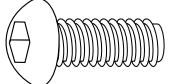
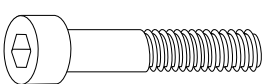
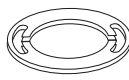
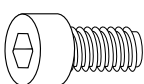
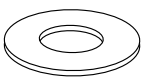
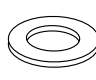
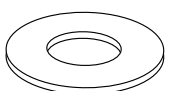
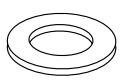

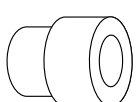

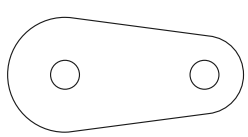
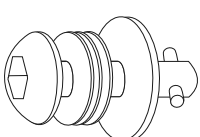
GB Width of the side carrier 46 cm

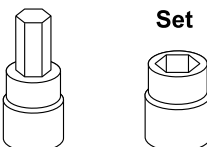

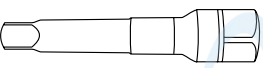
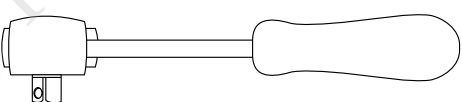
DE Kombinierbar mit Easy-/Alurack/Verbreiterung

GB Can be combined with Easy-/Alurack/Enlargement



020520/120520/220623

	1x 700008502 1x 700008503	Kofferträger links - Carrier left Kofferträger rechts - Carrier right	
	1x 700010915	Verbindungsbugel - Bracing bow	
	1x 700010916 1x 700010917	Lock-it Adapter oben links / Adapter top left Lock-it Adapter oben rechts / Adapter top right	
	2x 700008506	Lock-it Adapter unten / Adapter bottom	
	1x 700010919	Schraubensatz - Screw kit:	
	4x Zylinderschraube M8x40 4x Allen screw M8x40		1x Linsenschraube M8x20 1x Filister head screw M8x20
	2x Zylinderschraube M6x50 2x Allen screw M6x50		4x Linsenschraube M8x25 4x Filister head screw M8x25
	6x Zylinderschraube M6x45 6x Allen screw M6x45		6x Lock-it Sicherungsscheibe 6x Lock washer
	4x Zylinderschraube M6x16 4x Allen screw M6x16		8x Karoseriescheibe Ø6,4xØ18 8x Body washer Ø6,4xØ18
	4x U-Scheibe Ø6,4 4x washer Ø6,4		1x Karoseriescheibe Ø8,4xØ23 1x Body washer Ø8,4xØ23
	13x U-Scheibe Ø8,4 13x washer Ø8,4		4x Selbstsichernde Mutter M6 4x Self lock nut M6
	8x Stahldistanz Ø15xØ6,2x23, abgesetzt, verzinkt 8x Steel spacer Ø15xØ6,2x23 stepped, galvanised		5x Selbstsichernde Mutter M8 5x Self lock nut M8
	1x 700010918 Endtopfadapter/ Exhaust adapter		6x Lock-it Systemschraube 6x Lock-it screw

	Set			
			Verlängerung/extension	Ratsche/Ratchet

Die Voraussetzung für die Montage ist natürlich eine gewisse technische Erfahrung. Wenn Sie sich nicht sicher sind, wie man eine bestimmte Arbeit ausführt, sollten Sie diese Ihrer Fachwerkstatt überlassen.
Ziehen sie alle zugänglichen Schrauben zuerst nur locker an. Nachdem alles montiert ist, werden die Schrauben dann auf das entsprechende Anzugsmoment festgezogen. Dadurch wird sichergestellt, dass das Produkt spannungsfrei angebaut ist. Anzugsmomente beachten! Nach der Montage alle Verschraubungen auf festen Sitz kontrollieren!

Of course, the assembly requires a certain technical experience. If you are not sure how to execute a determined action, you should ask your local distributor to do it. First, tighten all screws only loosely. After mounting all parts, the screws should be tightened to the torque specified. This guarantees, that the product is mounted without tension. Observe the tightening torques of the manufacturer! Control all screw connections after the assembling for tightness!

Die Originalschrauben der Kunststoffblenden der Seitenverkleidung demontieren, diese entfallen.
Die Soziusfußrastenhalter demontieren. Originalschrauben entfallen.

Dismantle the original screws of the plastic covers in the side fairing, they are obsolete.
Dismantle the original pillion footrest holder, screws are obsolete.

Montage Lock it Adapter oben rechts/links:

Vorderer Verschraubungspunkt: ①
Mit den Zylinderschrauben M6x45 und Karosseriescheibe Ø6,4xØ18.
Zwischen Halteadapter und Rahmen die Stahldistanzen Ø15xØ6,2x23 fügen.

Hinterer Verschraubungspunkt: ②
Oben: Mit der Zylinderschraube M6x45 und Karosseriescheibe Ø6,4xØ18.
Zwischen Halteadapter und Rahmen die Stahldistanz Ø15xØ6,2x23 fügen.

Unten: Mit der Zylinderschraube M6x50 und Karosseriescheibe Ø6,4xØ18.
Zwischen Halteadapter und Rahmen die Stahldistanz Ø15xØ6,2x23 fügen.

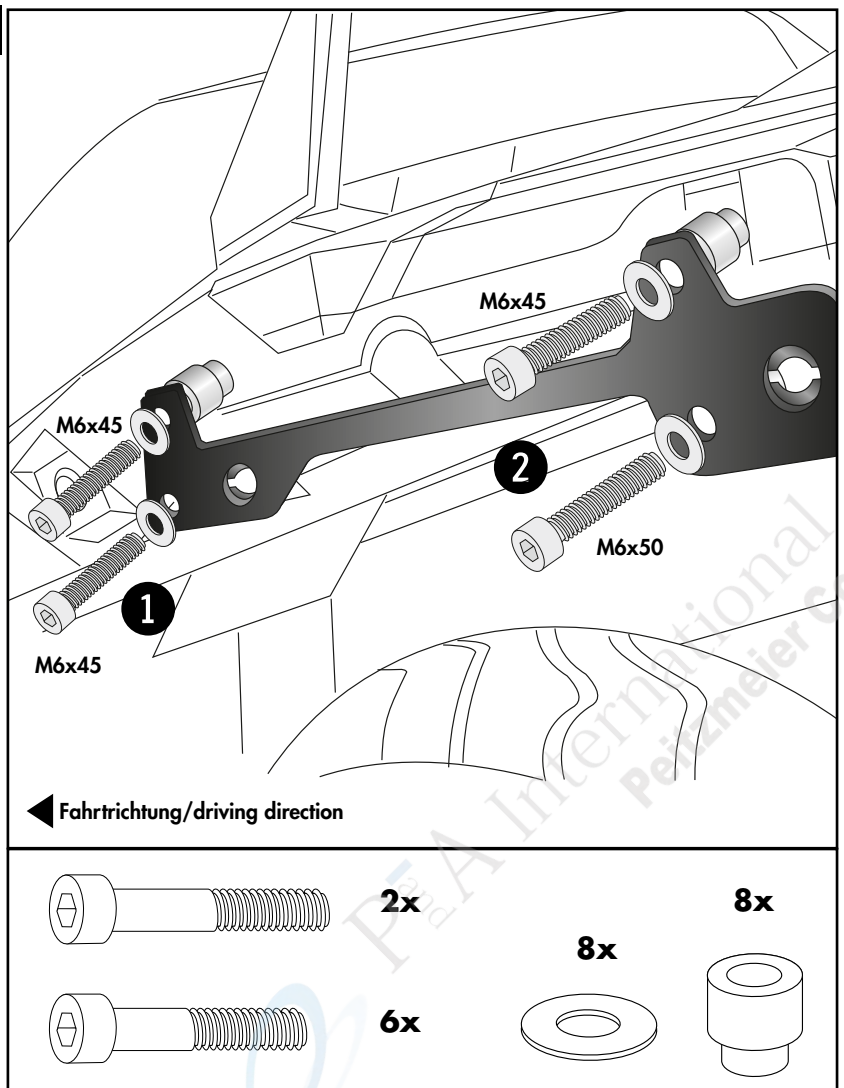
Fastening of the Lock it adapter top right/left:

Front bolting point: ①
With the allen screw M6x45 and body washer Ø6,4xØ18. Between adapter and frame add the steel spacer Ø15xØ6,2x23.

Rear bolting point: ②
Top: With the allen screw M6x45 and body washer Ø6,4xØ18. Between adapter and frame add the steel spacer Ø15xØ6,2x23.

Bottom: With the allen screw M6x50 and body washer Ø6,4xØ18. Between adapter and frame add the steel spacer Ø15xØ6,2x23.

1



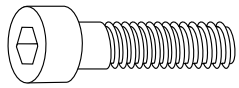
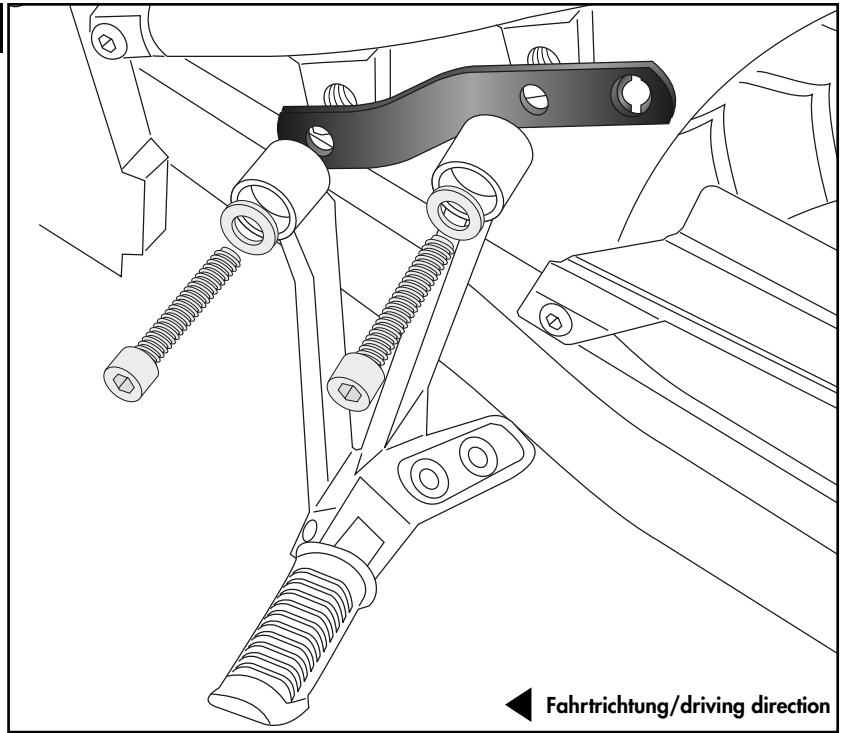
Montage Lock it Adapter unten rechts/links:

Zwischen dem Soziesfußrastenhalter und Rahmen mit den Zylinderschrauben M8x40.

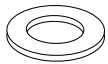
Fastening of the Lock it adapter bottom left/right:

Between footrest holder and frame with allen screws M8x40.

2



4x



4x

Montage der Lock it System-Schrauben:

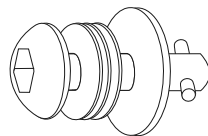
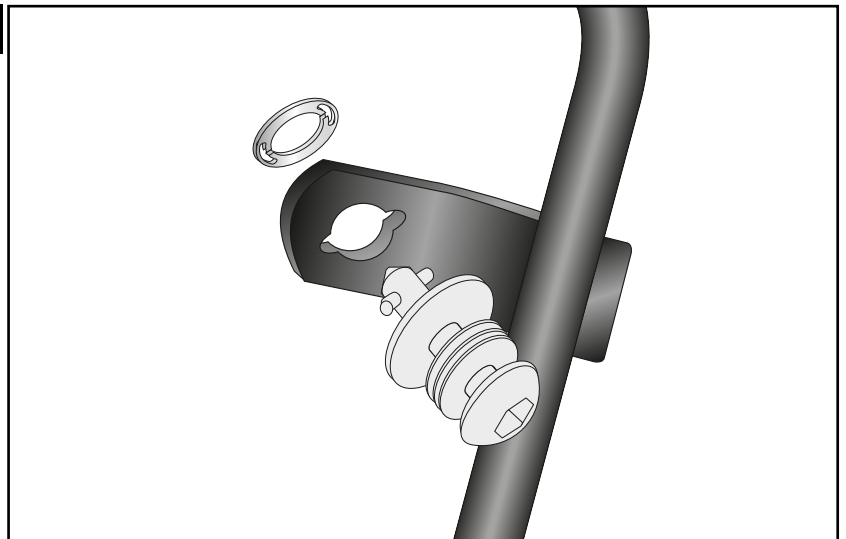
An den Kofferträgern links / rechts werden die Lock it System-Schrauben an den Befestigungslaschen mittels der Lock-it Scheibe montiert.

Die Scheiben und Lock it System-Schrauben verbleiben bei Demontage an den Befestigungspunkten der Kofferträger.

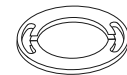
Fastening of Lock it screws:

The Lock it screws will be fixed at the carrier brackets left and right with lock it washers. You have to do it only once - the screws and lock washers remain at the carriers.

3



6x



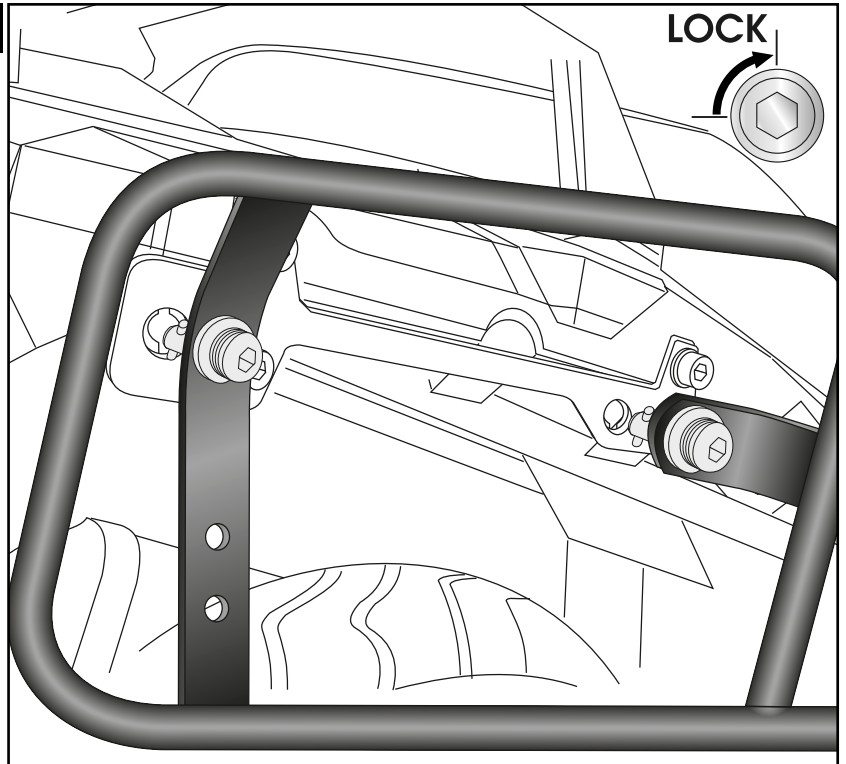
6x

4 **Montage Kofferträger oben links/rechts:**

Die Kofferträger werden an den Lock it Adaptern mittels der Lock it System-Schrauben befestigt.

Fastening of the carrier top left + right:

The carriers will be fixed to the Lock it adapters with Lock it -screws.

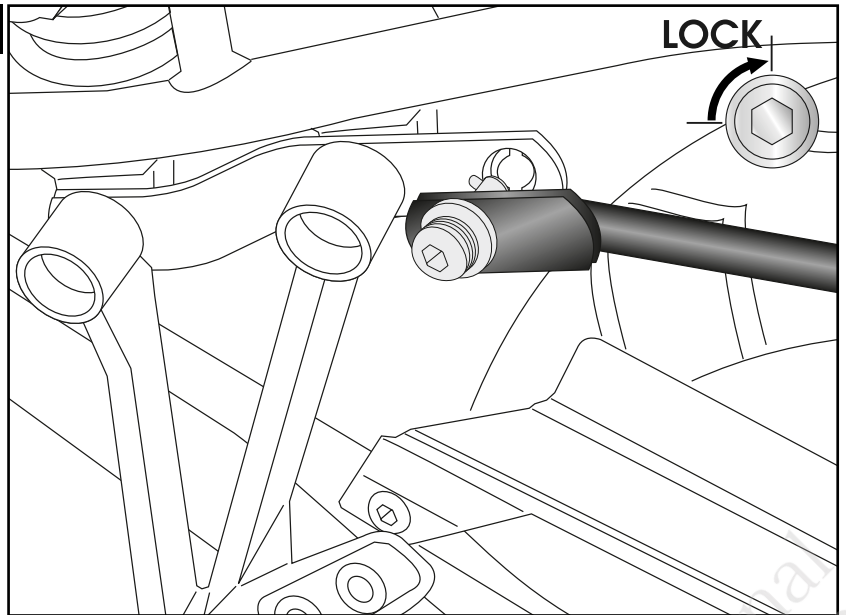


5 **Montage Kofferträger unten links/rechts:**

Die Kofferträger werden an den Lock it Adaptern mittels der Lock it System-Schrauben befestigt.

Fastening of the carrier bottom left + right:

The carriers will be fixed to the Lock it adapters with Lock it -screws.



Lock it System-Schrauben nicht überdrehen ! Langsam drehen (Viertelumdrehung) bis die Schraube fühlbar einrastet und am Anschlag anliegt.

Don't overturn the Lock it screw ! Rotate slowly one quarter of a turn until screw engages.

Montage Verbindungsbügel rechts/links:

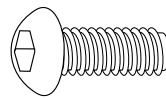
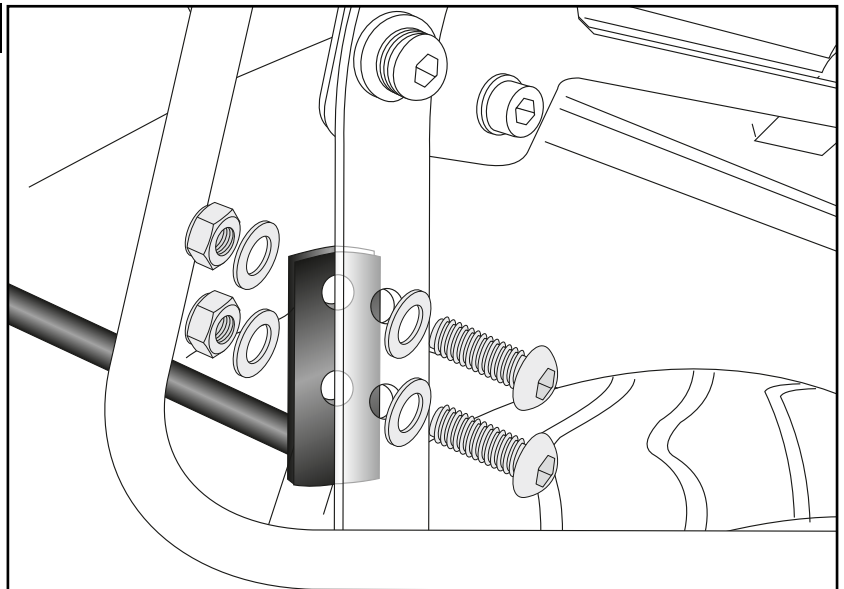
An den freien Bohrungen der hinteren Halte- lasche des Kofferträgers. Hierzu die Linsen- schrauben M8x25 sowie U-Scheiben Ø8,4 und selbstsichernde Muttern M8 verwenden.

Fastening of the bracing bow right/left:

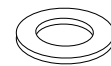
At the free borings in the side carriers flat steel connection.

Use filister head screws M8x25 with washers Ø8,4 and self lock nuts M8.

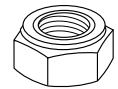
6



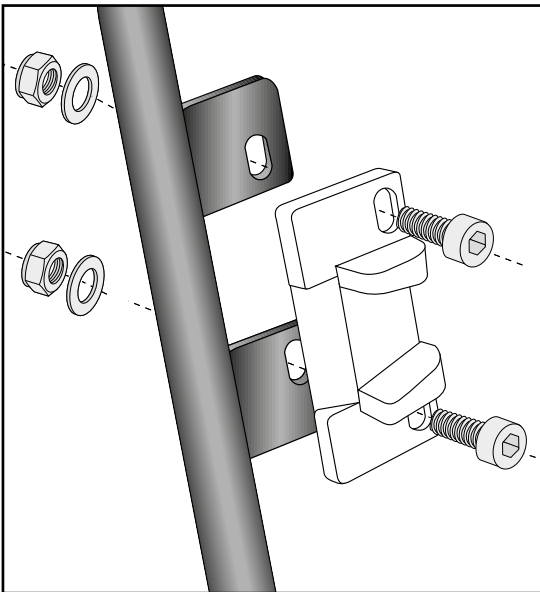
4x



8x



4x



7

Montage Metalladapter zum Einhängen des Kofferhalteschlusses:

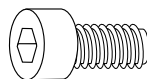
Die Adapter werden mit den Zylinderschrauben M6x16, U-Scheiben ø6,4 und selbstsichernde Muttern M6 am Koffer- träger verschraubt. Die Adapter müssen auf die Kofferschlösser ausgerichtet werden.

Die Metalladapter liegen den Koffern bei.

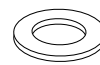
Fastening of adapter to hook in the fixing lock:

To mount the metal adapter on the carrier use allen screws M6x16, washers ø6,4 and self lock nuts M6.

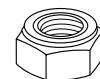
The adapters are enclosed with the side cases.



4x



4x



4x



Nach der Montage alle Verschraubungen auf festen Sitz kontrollieren ! Abgebaute Teile wieder montieren. Bitte beachten Sie unsere beigefügten Serviceinformationen.

Control all screw connections after the assembling for tightness! Reassemble the dismantled parts. Please notice our enclosed service information.



**Überprüfen Sie durch Anbringen der Seitenkoffer den Abstand zum Auspuff auf der rechten Seite.
Bei zu geringem Abstand kann es notwendig sein diesen etwas nach unten zu drehen, siehe Schritt 8.**

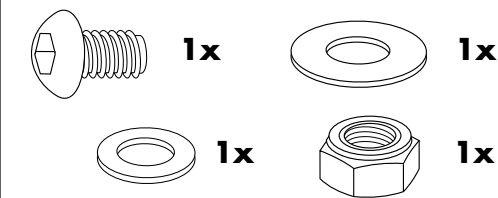
**Check the distance to the exhaust on the right side by attaching the side cases.
If the distance is too small, it may be necessary to turn it down a little, see step 8.**

Montage Endtopfadapter rechts:

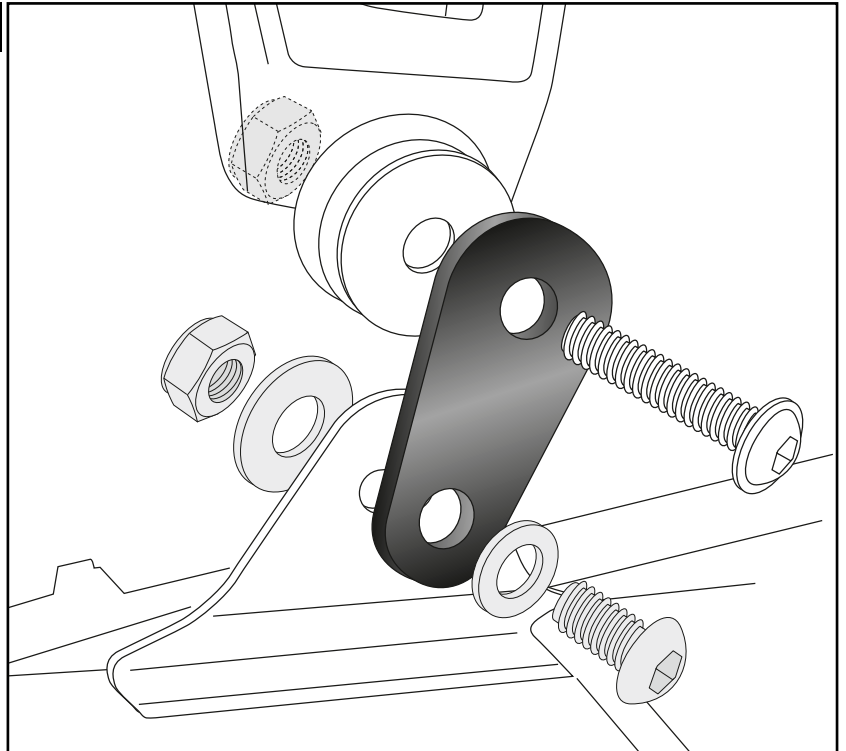
Hierfür die Schraube der hinteren Halterung entfernen und den Endtopfadapter zwischenfügen. Oben mit Originalschraube und Originalmutter, unten die Linsenschraube M8x20 mit U-Scheibe Ø8,4 und hinten mit Karosseriescheibe Ø8,4 x Ø23 und selbstsichernder Mutter M8 verwenden.

Fastening of the exhaust adapter right:

Remove the screw of the rear bracket and insert the exhaust adapter. Use the original screw and nut at the top, the filister head screw M8x20 with washer Ø8,4 and the body washer Ø8,4 x Ø23 with self lock nut M8 at the bottom.



8



Abschließbare Lock-it Schraube möglich.

Die optional unter der Bestell-Nummer: 151050 erhältliche, abschließbare Lock it System-Schraube stellt einen wirksamen Diebstahlschutz des Kofferträgers dar.

Lockable Lock-it screw possible.

This special screw, optionally available under item no. 151050, provide effective theft protection of the side carrier.

Weiteres Zubehör auf unserer Homepage. More accessories: see our homepage.



Hepco & Becker GmbH
An der Steinmauer 6
D-66955 Pirmasens
Germany

Tel.: +49 (0)6331 - 1453 - 100
Fax: +49 (0)6331 - 1453 - 120
eMail: vertrieb@hepco-becker.de
www.hepco-becker.de